

Der Flow Treppenlift



Zimmerservice

Stets zu Diensten

Eine Welt der Bewegung und Freiheit. Bei Knopfdruck jederzeit sofort zur Stelle: Wir nennen es Zimmerservice.

- Die Fähigkeit sich zwischen den Ebenen Ihres Hauses sicher und anmutig zu bewegen.
- Die Freiheit, Ihren gewohnten Tagesablauf mit Leichtigkeit auszuführen, ein aktives und unabhängiges Leben zu leben.
- Seit mehr als 60 Jahren profitieren Menschen von der Bequemlichkeit und Verlässlichkeit, die ihnen unsere Produkte bieten.

„Flow“ ist einer der modernsten Treppenlifte, der elegantes Design mit anspruchsvoller Qualität verbindet. Flow harmonisiert perfekt mit Ihrer Einrichtung und ist kompakt und sofort betriebsbereit. Sie haben Zugang zu jeder Etage Ihres Hauses, zu jeder Zeit. Flow bietet Zimmerservice.

Wir sind für Sie da

Qualität bedeutet für uns: gute Arbeit. Deshalb wird jeder Flow individuell mit Präzision und unübertroffenem fachmännischem Wissen an die Bedürfnisse des Kunden angepasst.

Unser Augenmerk auf Details garantiert zuverlässige Leistung und eine komfortable Fahrt. Die besten Materialien in Verbindung mit unserem hohen Qualitätsanspruch ergänzen sich bei der Produktion Ihres Flow. Dies ermöglicht Ihnen eine zuverlässige und sichere Fahrt – jederzeit; denn Sie verdienen nur das Beste.





Optional: Parklösung „um die Ecke“

Anpassung an Ihr Zuhause

Aus Platzspargründen am Fuß bzw. oberen Ende der Treppe kann die Schiene des Flow verlängert werden, um den Lift „um die Ecke herum“ zu parken. Das macht den Flow sehr unauffällig und integriert ihn diskret in Ihr Zuhause.



Bei Nicht-Gebrauch lassen sich Armlehnen, Sitz und Fußstütze sehr leicht wegklappen.



Genießen Sie den Komfort

Wo Platz eine Herausforderung ist, schwenkt ein hochentwickeltes Fahrt-Kontrollsystem sowohl Sitz als auch Fußstütze, um auch den engsten Treppenbereich sicher zu umfahren. Dies bietet Ihnen nur der Flow Treppenlift.



Drehung von Sitz und Fußstütze am Ende der Treppe

Die Vielseitigkeit des Flow

Ihr Flow kann entweder mit einem manuell zu bedienenden oder automatischen Drehsitz ausgestattet werden, um einen besseren Ein- und Ausstieg zu ermöglichen.

Der hier abgebildete Flow ist an die Innenseite der Treppe angepasst, mit der Option am oberen Ende oder am Fuß der Treppe zu parken. Das optimiert den verfügbaren Platz auf Ihrer Treppe.



Optisch ansprechende und bequeme Parklösung am oberen Treppende



Flow auf dem unteren Podest geparkt

Der Stuhl fährt auf einer einzelnen Schiene, die nur 8 cm Durchmesser hat.

Besonderheiten



Einfache Handhabung: Auswahl zwischen 3 ergonomischen Joystick-Steuerungen



Der Komfort und die zusätzliche Sicherheit der abgerundeten Armlehnen



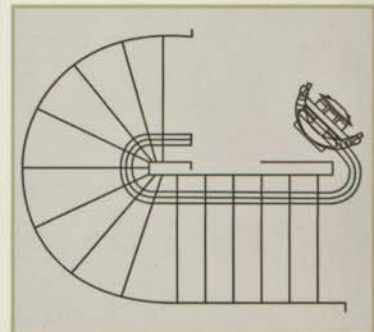
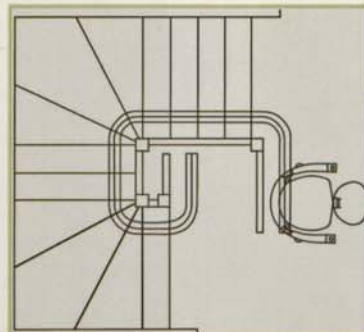
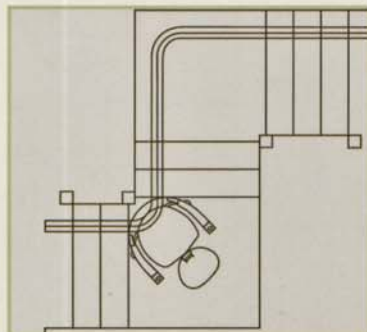
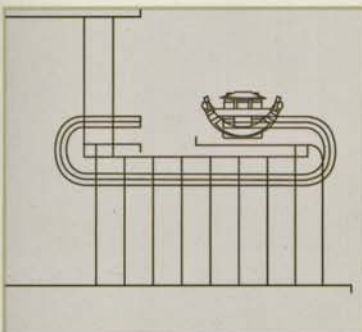
Platzsparendes Schienenende



Müheloses Zusammenklappen von Sitz und Fußstütze mit einem einfachen Griff

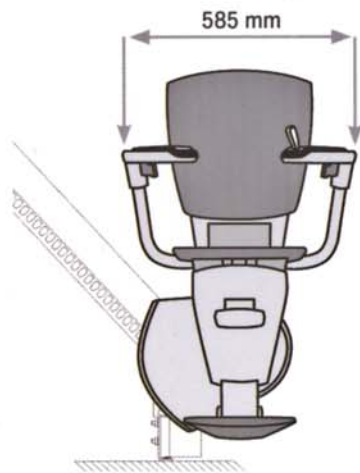
Einzigartiges Design

Unabhängig davon ob die Treppe viele Podeste oder ausgefallene Stufen hat – wir können jeden Wunsch erfüllen. Ihr Flow wird maßgeschneidert, um praktisch jeder Treppenform gerecht zu werden.

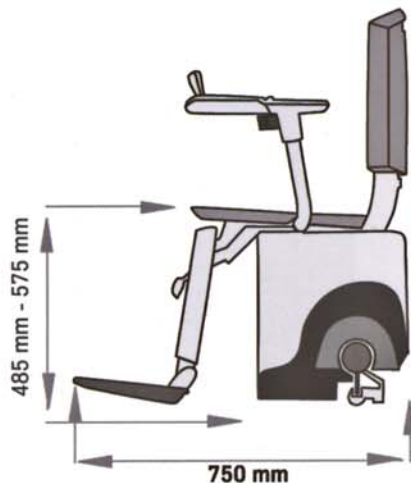


4 Beispiele von nicht der Norm entsprechenden Treppen, die kein Problem für den Flow darstellen.

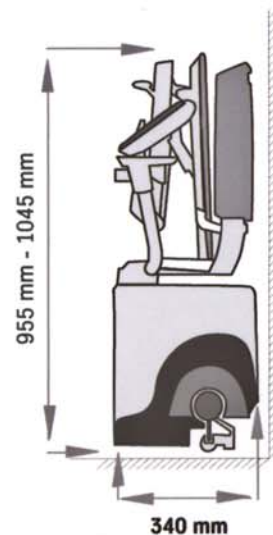
Abmessungen / Größen



Vorderansicht ausgeklappt



Seitenansicht ausgeklappt



Seitenansicht eingeklappt

Maximales Tragengewicht: 125 kg Schienensteigung: $-70^{\circ}/+70^{\circ}$

Farben Vinyl-Sitzbezug



Rot



Grau



Hellbeige



Blau



Braun



Grün

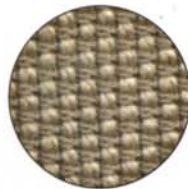
Farben Stoff-Sitzbezug



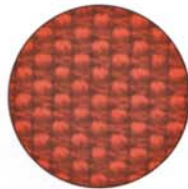
Dunkelbraun



Blau

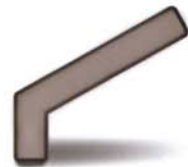


Hellbeige

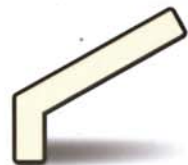


Rot

Schienen-Farben:



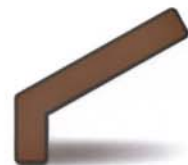
Grau



Elfenbein



Hellbraun

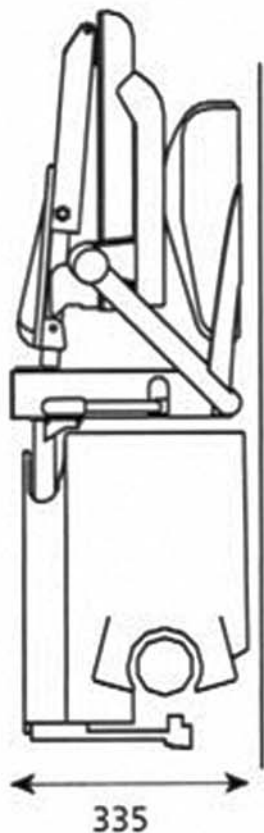


Dunkelbraun

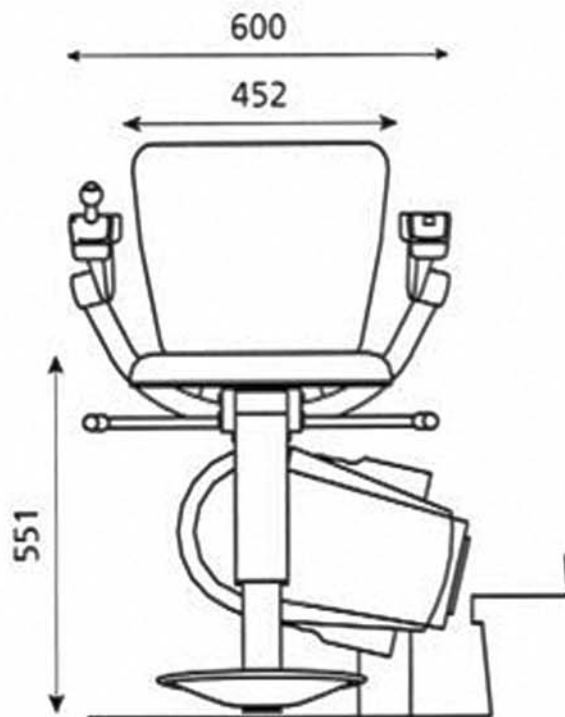
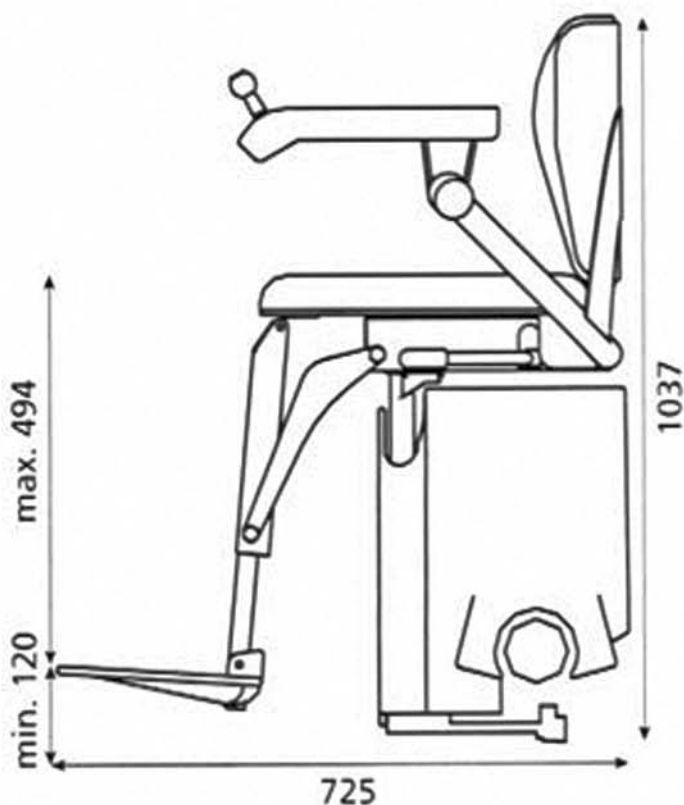
HÖGG
Liftsysteme

HÖGG-Lift Handels-GmbH
Hattinger Straße 712 a
44879 Bochum
Telefon: 0234 / 91 600 50
Telefax: 0234 / 91 600 52
www.hoegglift.de
info@hoegglift.de

Sitzlift flow



Nennlast	125kg
Antrieb	Batterie 24V, Zahnstangensystem
Schiene	Stahlröhre, D=8cm
Steuerung	Joystick (=Schlüssel)
Anschluß	230V
Batterien	wartungsfreie Trockenakkus (2x12V, 7Ah)
Geschwindigkeit	variabel, bis 0,15m/s
Anwendungsbereich	bis 70Grad



Alle Masse in mm.